

Holkar för knipa och skrak

Råd - anvisningar - arbetsbeskrivning



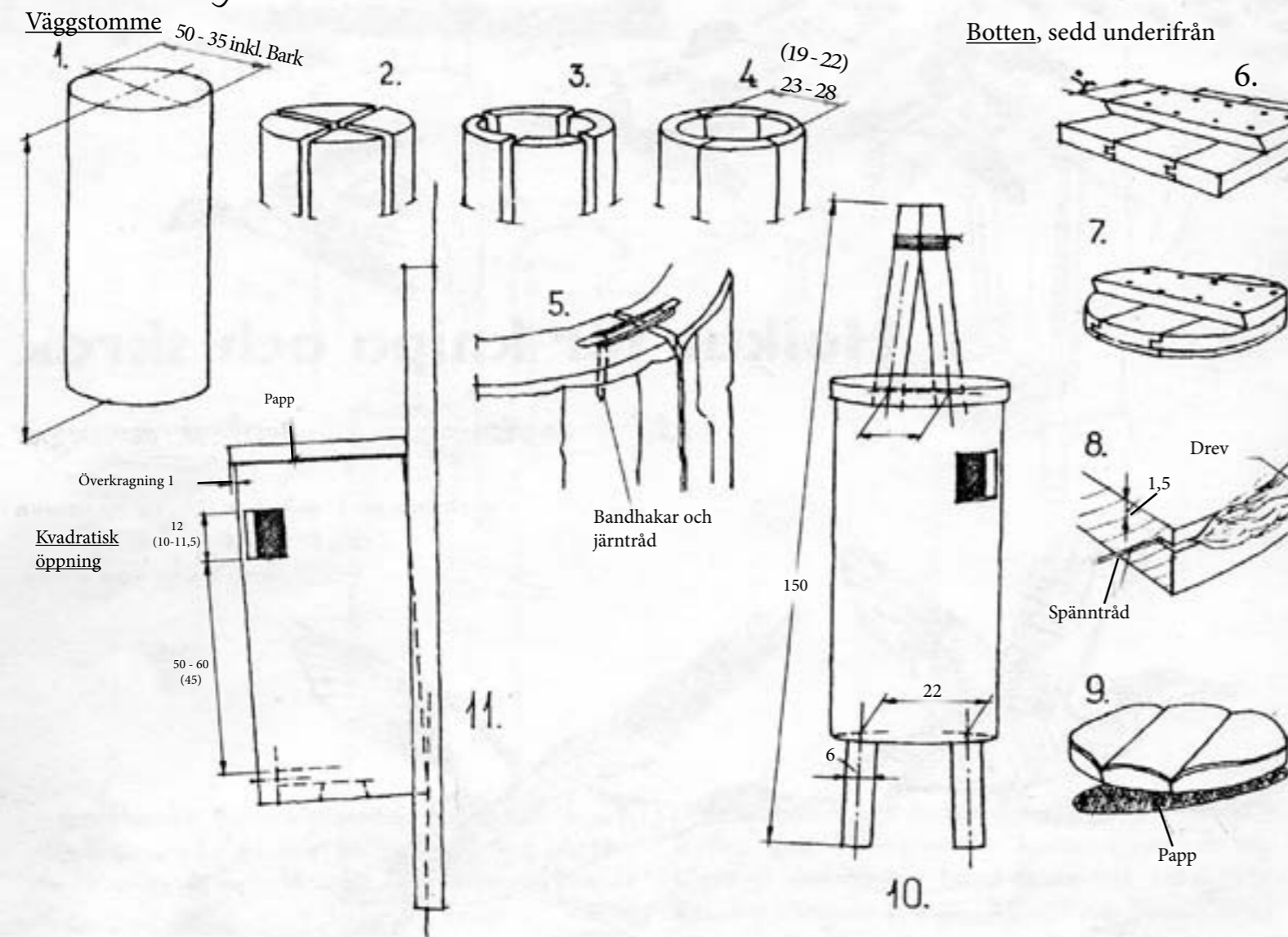
Bostadsbrist

Knipan har i hög grad blivit lidande av den moderna skogsvården och städningen bland strändernas torrträd. Det är en utpräglad hålbyggare, som knappast ens i undantagsfall placerar boet på andra ställen än i håligheter i träden. Den skiljer sig i detta avseende avsevärt från storskraken, som i brist på ihåliga träd eller holkar även kan häcka under stenar eller täta enrisbuskar, man har

t.o.m. funnit storskrakbon utan något skydd alls. Både vid insjöstränderna och i skärgården blir emellertid tillgången på bohåligheter lämpliga för knipor och skrak år för år allt mindre, och detta är utan tvivel största anledningen till att i varje fall knipstammen hållits vid en så låg nivå i stora delar av Skandinavien och Finland.

Holkar av naturstam

Finska Helsingholmmodellen



Arbetsbeskrivning

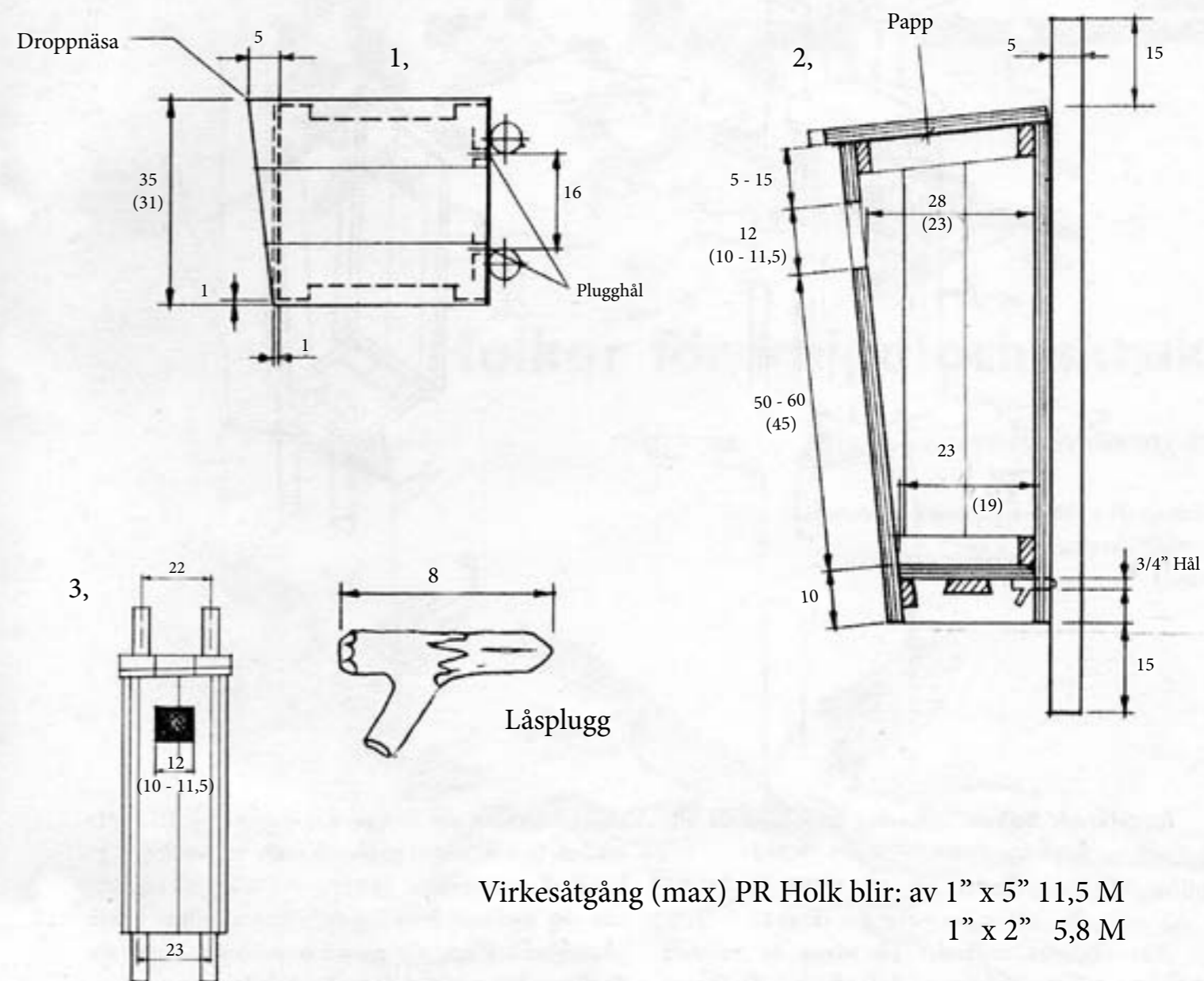
Ta till holkstomme en färsk tallstock (fig.1). Klyv stammen i två eller fyra delar (fig.2) och avlägsna kärnveden (fig.3-4). Hopfoga delarna (fig.5). För ändamålet användes bandhakar och galv. Järntråd (1,5mm). Flyghål upptages och placeras mittemellan blivande fram- och sidkant (fig.11). Gör botten av 1½ råspont och snedfasa tvärsån-handtaget (fig.6). Rita av holkens innerdiameter och avrunda bottenplattan (fig.7). I kanten på densamma sågas sedan en skåra, i vilket

tätningen (t.ex. hampdrev) spänns fast med tunn tråd (fig.8). Fäst botten med fyra st. förzinkad dyckert, som, för eventuell holkrensning, ej skruvas i helt. Taket görs bäst av såkallad "bakved" och asfaltpapp (fig.9). Pappen placeras under takbrädorna (fig.11). Stödkäpparna (fig.10) fästs med förzinkad spik, som nådas på holkens insida.

Det är viktigt för kniporna att holken är tät.

Brädholk

Måtten anges för skrakholk och inom parantes för knipa

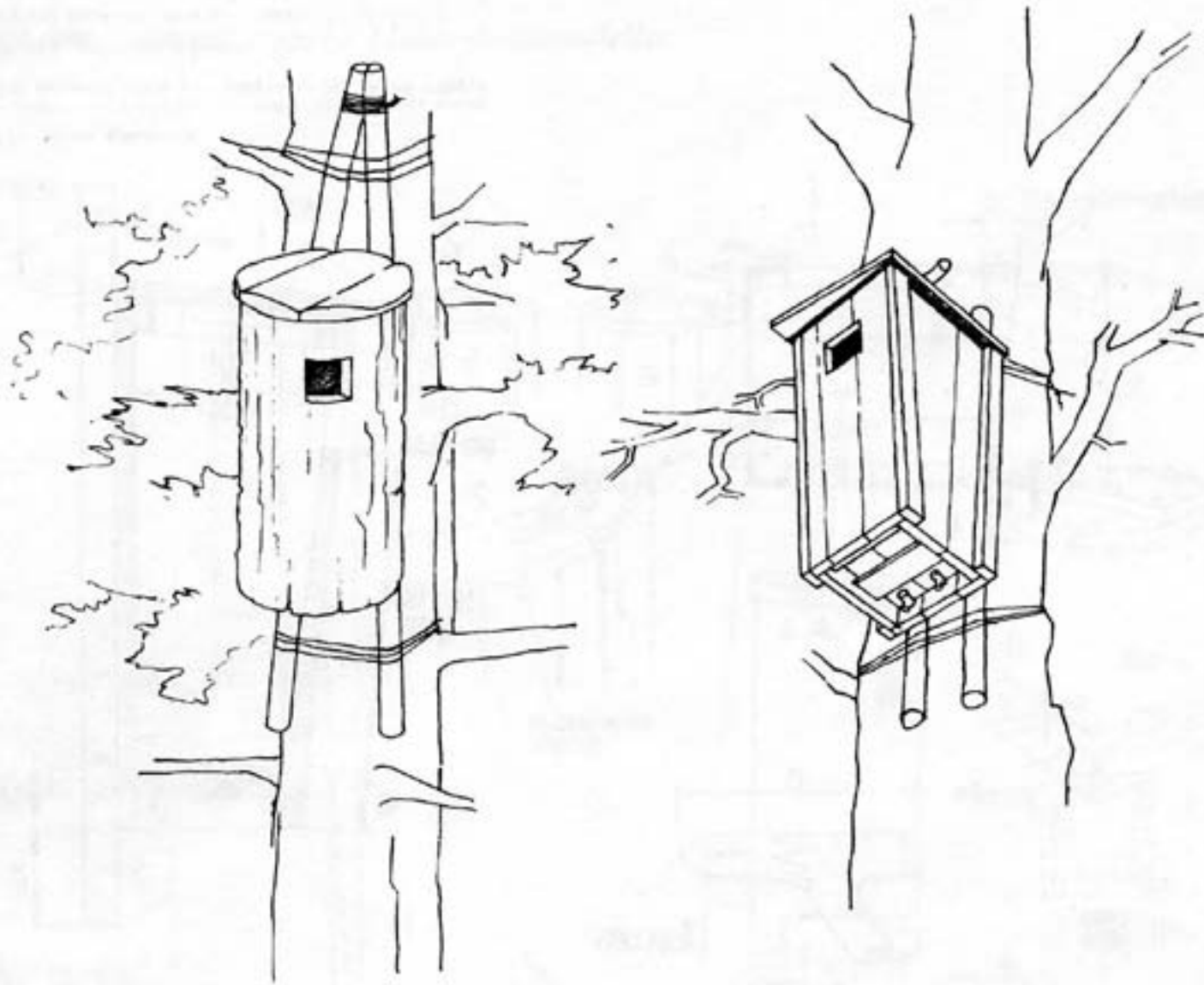


Virkesåtgång (max) PR Holk blir: av 1" x 5" 11,5 M
1" x 2" 5,8 M

Arbetsbeskrivning

Gör brädholken av råspont och läkt. Använd vid sammanfogningen förzinkad räfflad trådspik utom till stödkäpparna, som fästes med 4"x37 d:o. Låt holkens fram- och baksida överskjuta gavlarna och täck hörnspringorna med läkt (fig.1). Invändiga tvärsålar fastspikas invid tak och botten. För dennas losstagning fästes den främre

slån 2,5cm under de övriga och kanten avfasas (fig.2). Gör två låspluggar, om möjligt av ronn, och borra hål i bakstycket. Spika på takbrädor med underlägg av tjärpapp, som dras ned 1dm på baksidan. All genomgående spik nådas!



Holkens uppsättning

Beträffande holkens placering kan följande allmänna regler uppställas: holkens öppning bör synas ut mot vattnet; lämplig höjd över marken är 3-4 meter. (1,25-2,00 meter för skrak).

När fåglarna anländer på våren är vattnen vanligen till stor del ännu isbelagda, och flockarna samlas då vid strömdrag och smala sund, där det redan tidigt finns öppet vatten. Eftersom det visat sig att de genast efter ankomsten är intresserade av holkar, kan det vara fördelaktigt att placera dessa så nära sådana isfria strömdrag som möjligt för att locka till bosättning.

Slutligen bör det påpekas att varken knipan eller skraken är särskilt skygga fåglar. Man kan emellertid inte vänta sig att de genast ska häcka i sådana

holkar som befinner sig nära hus. Det är alltid bäst att först öka beståndet genom att hänga upp holkar på fridfulla ställen. Sedan, när stammen kanske vuxit och fåglarna så småningom blivit vana vid människor, kan det däremot löna sig att placera holkar också på sådana ställen där man har det stora nöjet att dagligen kunna följa deras liv och leverne.

Ett viktigt krav för häckning är att holken sitter orubbligt fast. Vid behov kan holken ytterligare stagas genom att både upptill och nedtill fästa två mindre slanor från trädet till holken, så att dessa slanor omfattar holken på båda sidor.

Till fyllning i holken kan man använda en blandning av sågspån och torr sand. Holkarna rensas årligen, senast i början på mars eller ändå bättre på hösten.